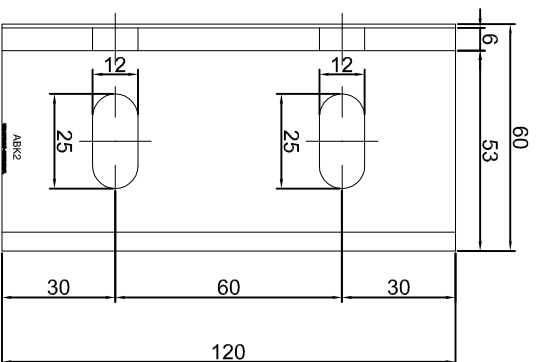
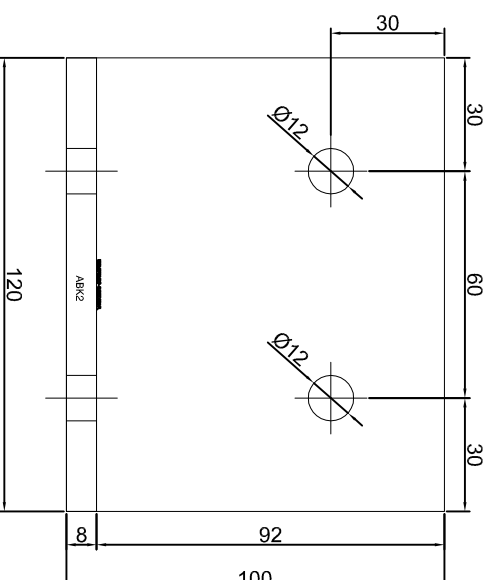
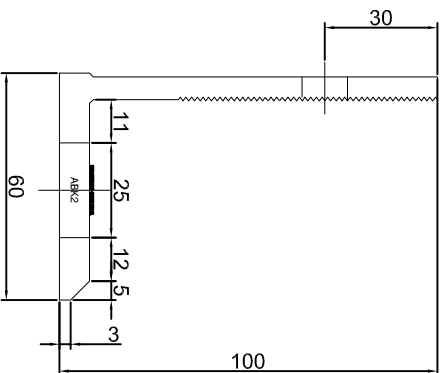


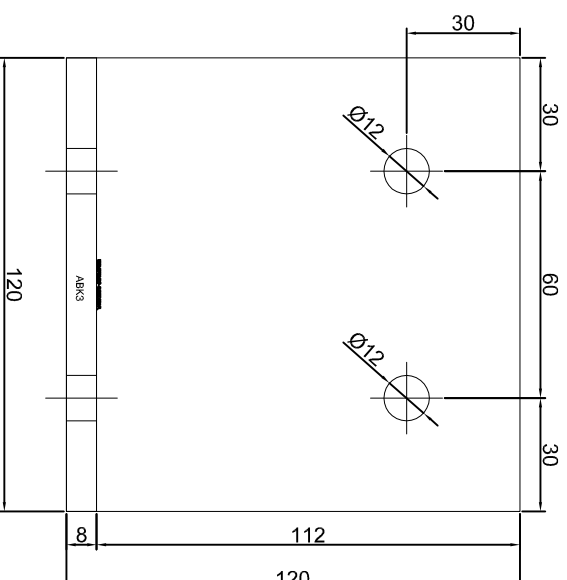
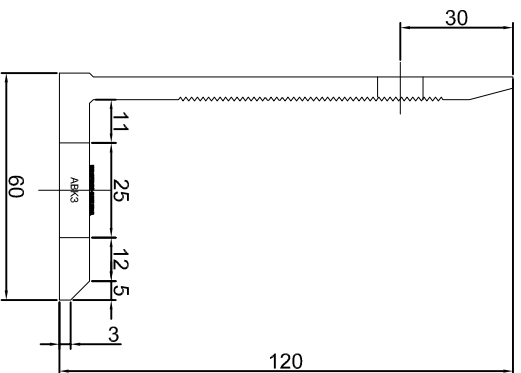
# KĄTOWNIK ABK1

Projekt: Design:	<b>ABPROJEKT</b>	
Biuro: Gliwice 44-100, ul. Żwirki i Wigury 99/20, Hala produkcyjna: Osiedln 32-600, ul. Stanisławy Leszczyńskiej 7, <a href="http://www.abprojekt-gliwice.com.pl">www.abprojekt-gliwice.com.pl</a>		
Projektant/ Designer:	Adam Brociek	
Nazwa rysunku / Sheet name:	Konsola ABK1	
Skala / Scale:	Data / Date:	Numer rys. / Draw No.:
1:2	2023 11 24	ABK1

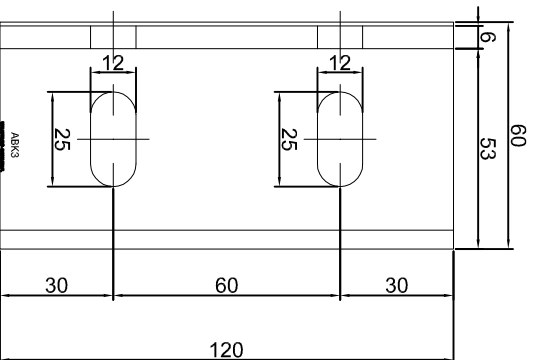


# KĄTOWNIK ABK2

<b>ABPROJEKT</b> Projekt / Design: Biuro: Gliwice 44-100, ul. Żwirki i Wigury 99/20, Hala produkcyjna: Oswiecim 32-600, ul. Stanisławy Leszczyńskiej 7, <a href="http://www.abprojekt-gliwice.com.pl">www.abprojekt-gliwice.com.pl</a>		
Projektant / Designer: Adam Brociek		
Nazwa rysunku / Sheet name: Konsola ABK2		
Skala / Scale: 1:2	Data / Date: 2023 11 24	Numer rys. / Draw No.: ABK2



# KĄTOWNIK ABK3

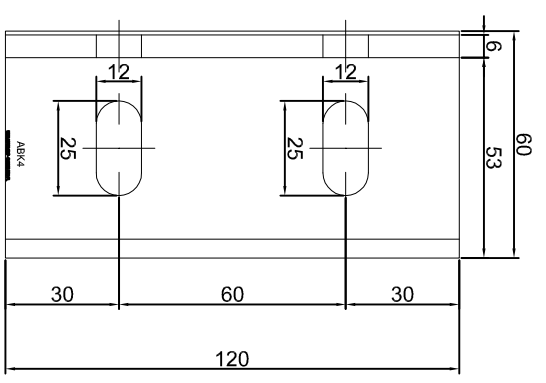
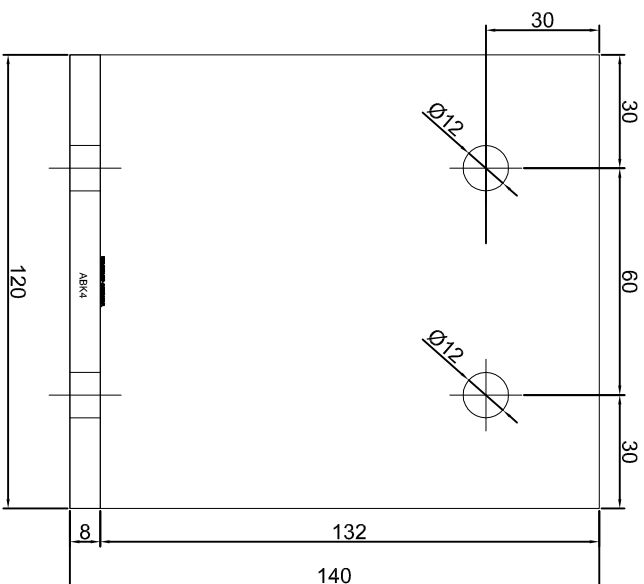
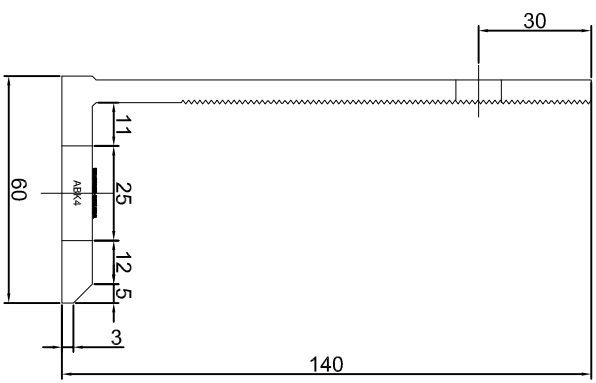


Projekt:  
Design: **ABPROJEKT**  
Biuro: Gliwice 44-100, ul. Żwirki i Wigury 99/20,  
Hala produkcyjna: Oswiecim 32-600, ul. Stanisławy Leszczyńskiej 7,  
[www.abprojekt-gliwice.com.pl](http://www.abprojekt-gliwice.com.pl)

Projektant/  
Designer: Adam Brociek

Nazwa rysunku /  
Sheet name: Konsola ABK3

Skala / Scale:	Data / Date:	Numer rys. / Draw No.:
1:2	2023 11 24	ABK3



# KĄTOWNIK ABK4

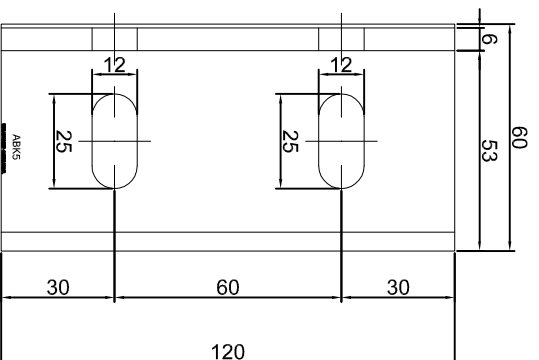
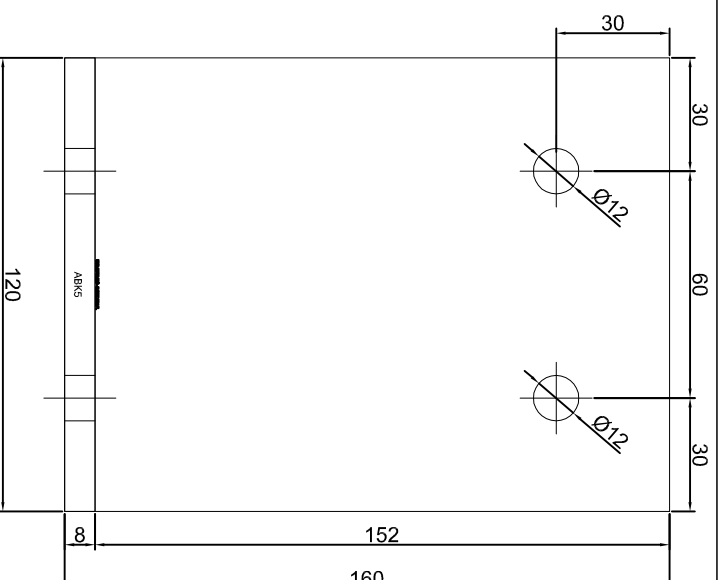
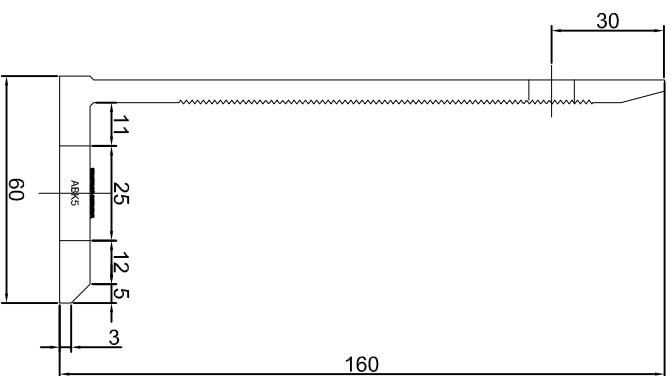
Projekt:  
Design: **ABPROJEKT**

Biuro: Gliwice 44-100, ul. Żwirki i Wigury 99/20,  
Hala produkcyjna: Oswiecim 32-600, ul. Stanisławy Leszczyńskiej 7,  
www.abprojekt-gliwice.com.pl

Projektant/  
Designer: Adam Brociek

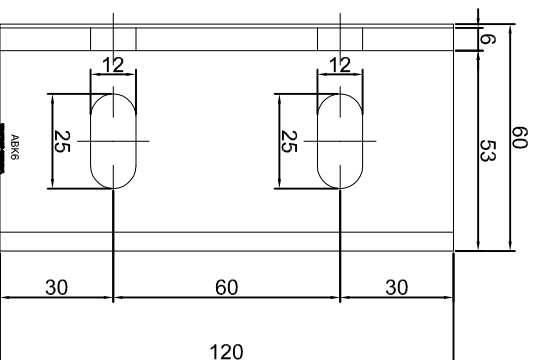
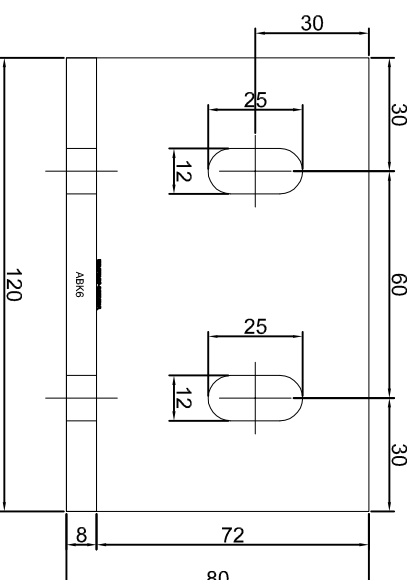
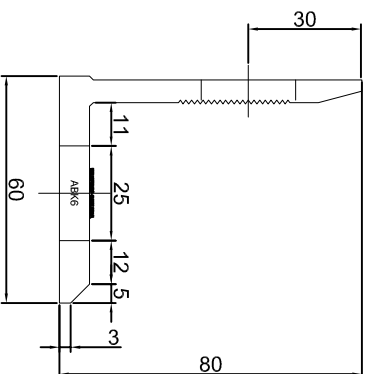
Nazwa rysunku /  
Sheet name: Konsola ABK4

Skala / Scale:	Data / Date:	Numer rys. / Draw No.:
1:2	2023 11 24	ABK4



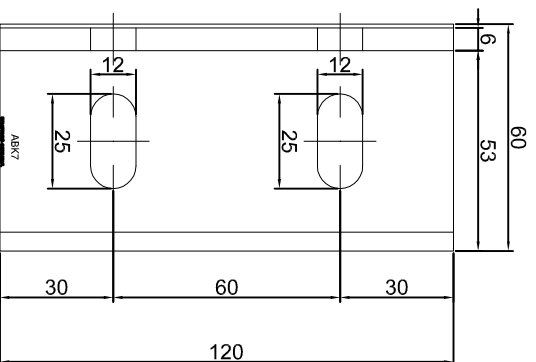
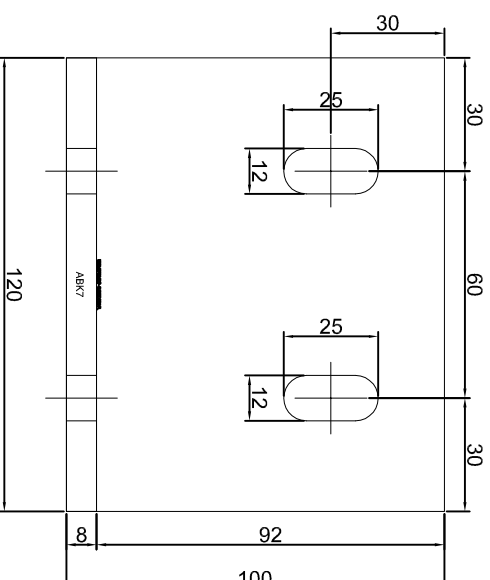
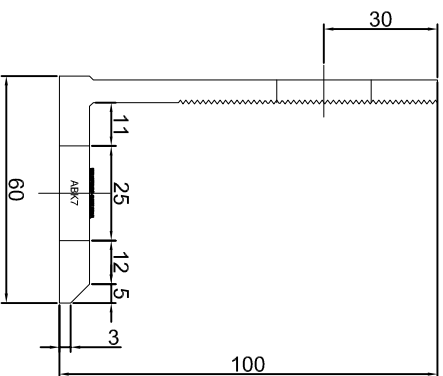
# KĄTOWNIK ABK5

<b>ABPROJEKT</b> Projekt / Design: Biuro: Gliwice 44-100, ul. Żwirki i Wigury 99/20, Hala produkcyjna: Oswiecim 32-600, ul. Stanisławy Leszczyńskiej 7, <a href="http://www.abprojekt-gliwice.com.pl">www.abprojekt-gliwice.com.pl</a>		
Projektant / Designer: Adam Brociek		
Nazwa rysunku / Sheet name: Konsola ABK5		
Skala / Scale:	Data / Date:	Numer rys. / Draw No.:
1:2	2023 11 24	ABK5



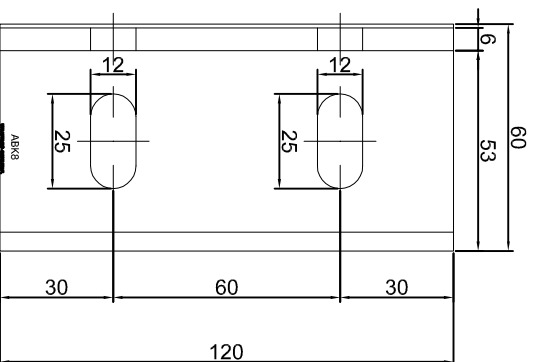
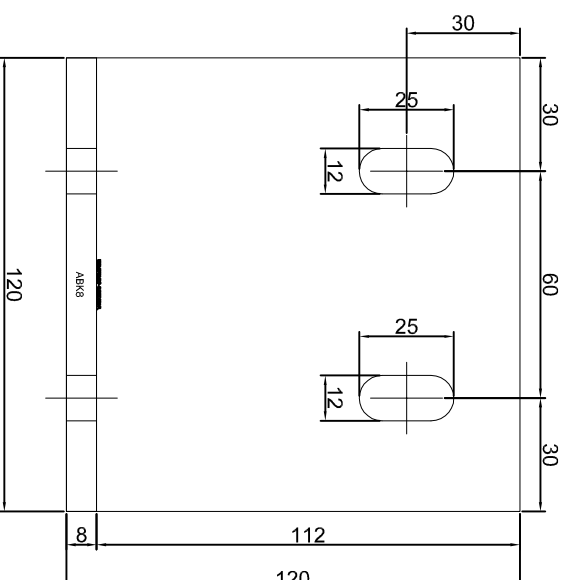
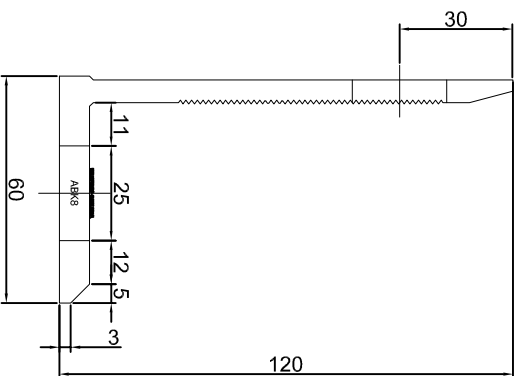
# KĄTOWNIK ABK6

<b>ABPROJEKT</b> Projekt / Design: Biuro: Gliwice 44-100, ul. Żwirki i Wigury 99/20, Hala produkcyjna: Oswiecim 32-600, ul. Stanisławy Leszczyńskiej 7, <a href="http://www.abprojekt-gliwice.com.pl">www.abprojekt-gliwice.com.pl</a>		
Projektant / Designer: Adam Brociek		
Nazwa rysunku / Sheet name: Konsola ABK6		
Skala / Scale: 1:2	Data / Date: 2023 11 24	Numer rys. / Draw No.: ABK6



# KĄTOWNIK ABK7

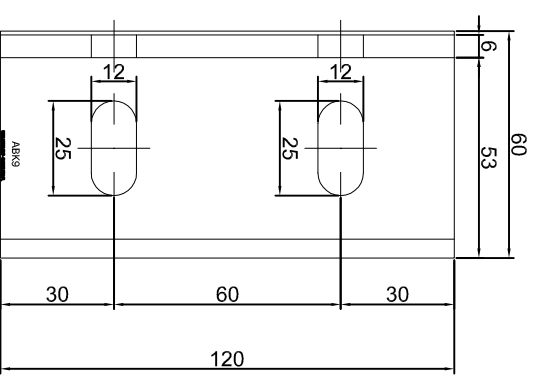
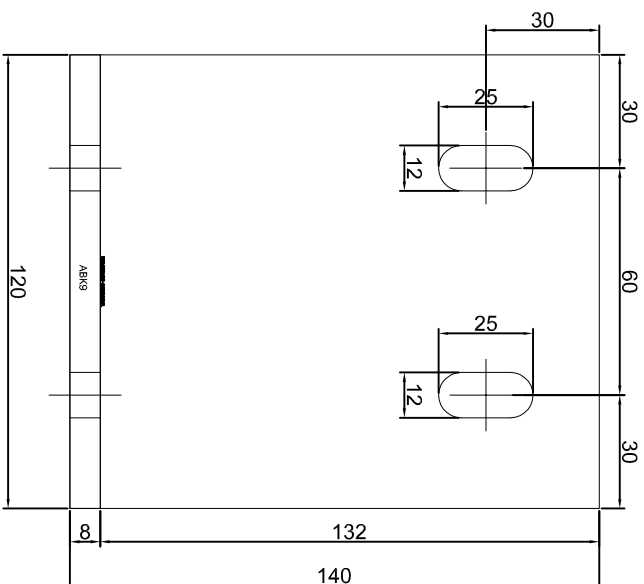
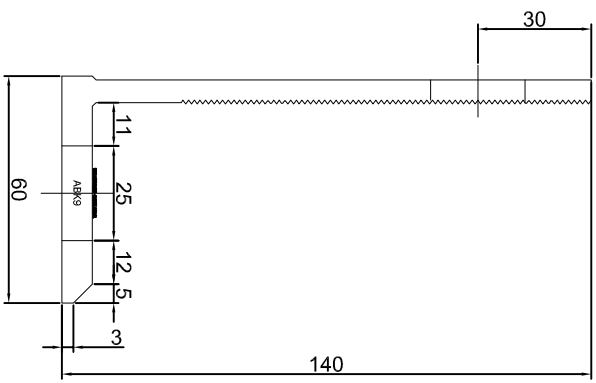
Projekt: Design:	<b>ABPROJEKT</b>	
Nazwa rysunku / Sheet name:	Konsola ABK7	
Projektant/ Designer:	Adam Brociek	
Biuro: Gliwice 44-100, ul. Żwirki i Wigury 99/20, Hala produkcyjna: Oswiecim 32-600, ul. Stanisławy Leszczyńskiej 7, www.abprojekt-gliwice.com.pl		
Skala / Scale:	Data / Date:	Numer rys. / Draw No.:
1:2	2023 11 24	ABK7



# KĄTOWNIK ABK8

Projekt: Design:	<b>ABPROJEKT</b>	
Nazwa rysunku / Sheet name:	Konsola ABK8	
Projektant/ Designer:	Adam Brociek	
Biuro: Gliwice 44-100, ul. Żwirki i Wigury 99/20, Hala produkcyjna: Oswiecim 32-600, ul. Stanisławy Leszczyńskiej 7, www.abprojekt-gliwice.com.pl		
Skala / Scale:	Data / Date:	Numer rys. / Draw No.:
1:2	2023 11 24	ABK8





# KĄTOWNIK ABK9

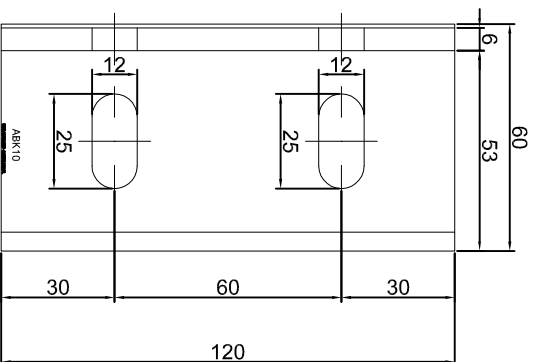
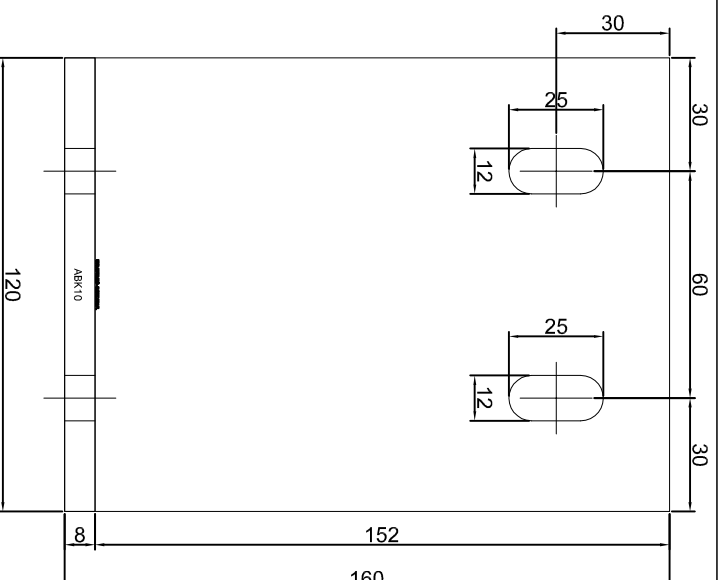
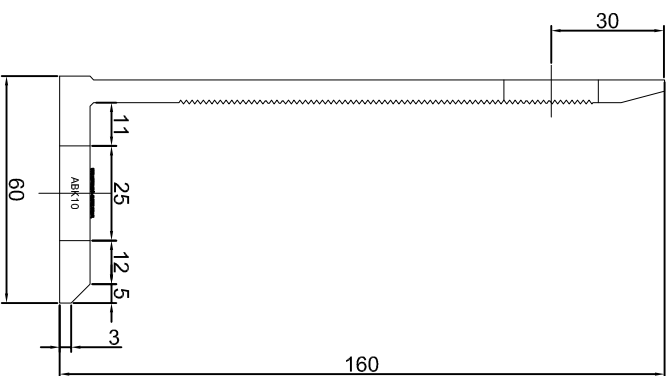
Projekt:  
Design: **ABPROJEKT**

Biuro: Gliwice 44-100, ul. Żwirki i Wigury 99/20,  
Hala produkcyjna: Osiedlna 32-600, ul. Stanisławy Leszczyńskiej 7,  
[www.abprojekt-gliwice.com.pl](http://www.abprojekt-gliwice.com.pl)

Projektant/  
Designer: Adam Brociek

Nazwa rysunku /  
Sheet name: Konsola ABK9

Skala / Scale:	Data / Date:	Numer rys. / Draw No.:
1:2	2023 11 24	ABK9



# KĄTOWNIK ABK10

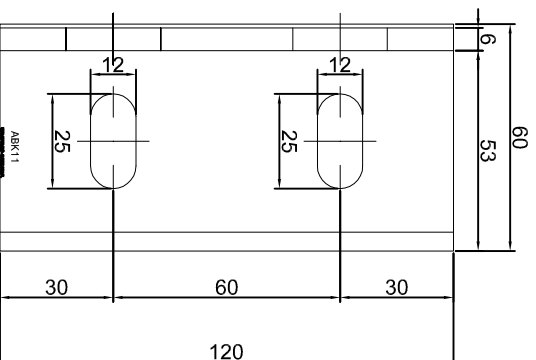
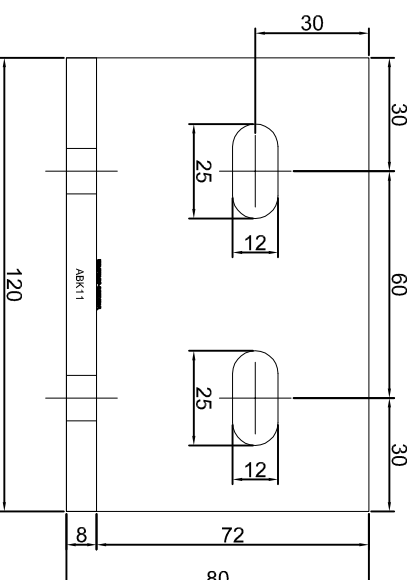
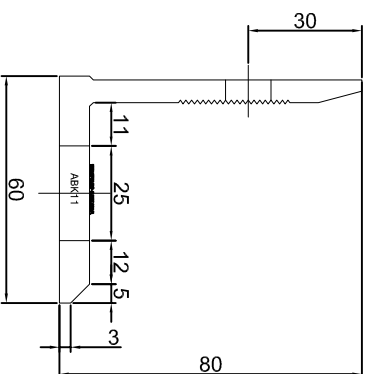
Projekt:  
Design: **ABPROJEKT**

Biuro: Gliwice 44-100, ul. Żwirki i Wigury 99/20,  
Hala produkcyjna: Oswiecim 32-600, ul. Stanisławy Leszczyńskiej 7,  
[www.abprojekt-gliwice.com.pl](http://www.abprojekt-gliwice.com.pl)

Projektant/  
Designer: Adam Brociek

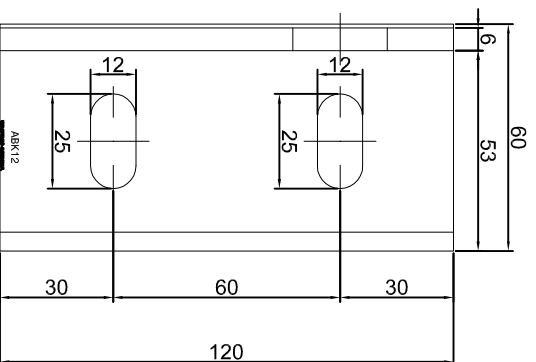
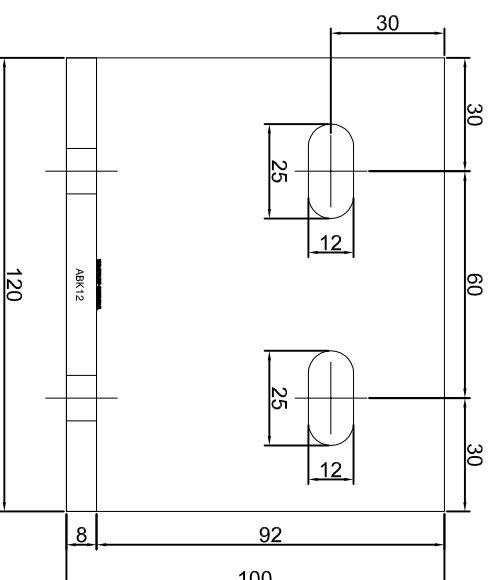
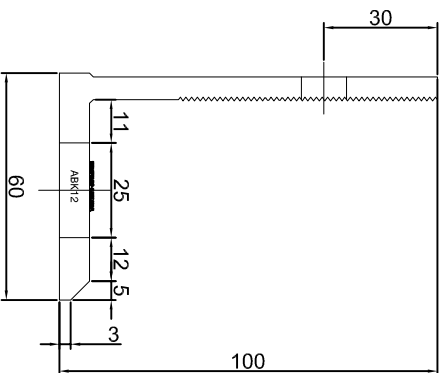
Nazwa rysunku /  
Sheet name: Konsola ABK10

Skala / Scale:	Data / Date:	Numer rys. / Draw No.:
1:2	2023 11 24	ABK10



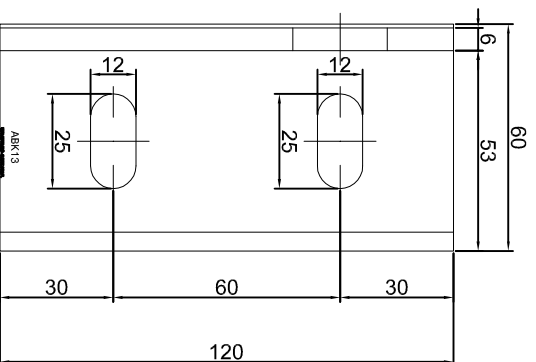
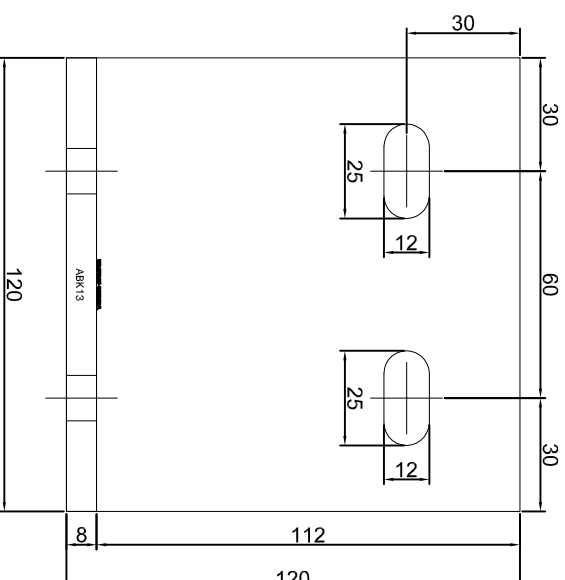
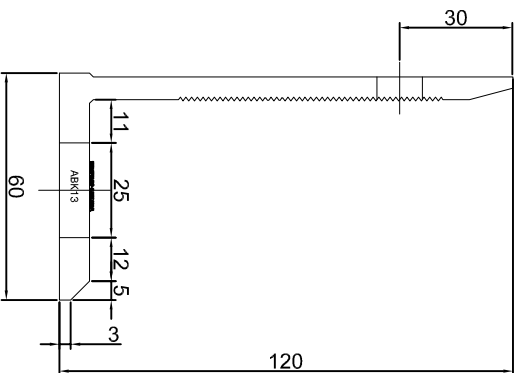
# KĄTOWNIK ABK11

Projekt: Design:	<b>ABPROJEKT</b>	
Nazwa rysunku / Sheet name:	Konsola ABK11	
Projektant/ Designer:	Adam Brociek	
Biuro: Gliwice 44-100, ul. Żwirki i Wigury 99/20, Hala produkcyjna: Osiedln 32-600, ul. Stanisławy Leszczyńskiej 7, www.abprojekt-gliwice.com.pl		
Skala / Scale:	Data / Date:	Numer rys. / Draw No.:
1:2	2023 11 24	ABK11



# KĄTOWNIK ABK12

Projekt: Design:	<b>ABPROJEKT</b>	
Nazwa rysunku / Sheet name:	Konsola ABK12	
Projektant/ Designer:	Adam Brociek	
Biuro: Gliwice 44-100, ul. Żwirki i Wigury 99/20, Hala produkcyjna: Oswiecim 32-600, ul. Stanisławy Leszczyńskiej 7, www.abprojekt-gliwice.com.pl		
Skala / Scale:	Data / Date:	Numer rys. / Draw No.:
1:2	2023 11 24	ABK12



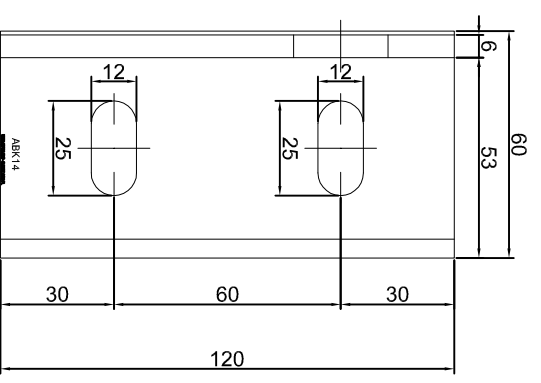
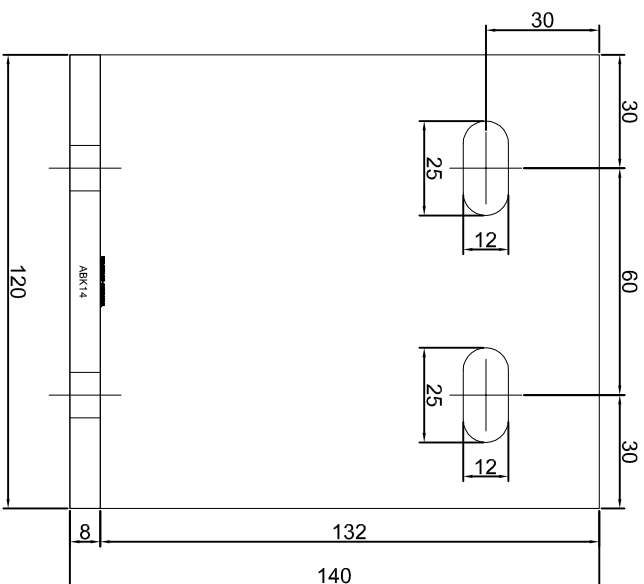
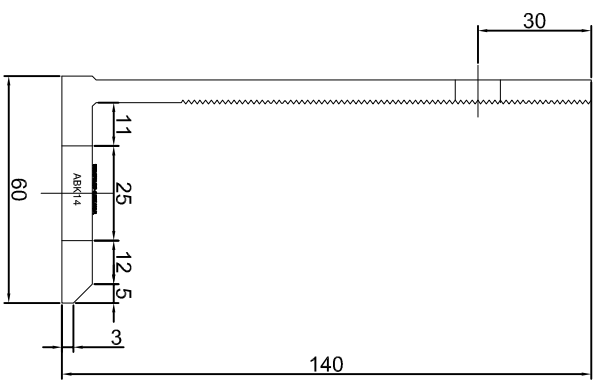
# KĄTOWNIK ABK13

Projekt:  
Design: **ABPROJEKT**  
Biuro: Gliwice 44-100, ul. Żwirki i Wigury 99/20,  
Hala produkcyjna: Oswiecim 32-600, ul. Stanisławy Leszczyńskiej 7,  
[www.abprojekt-gliwice.com.pl](http://www.abprojekt-gliwice.com.pl)

Projektant/  
Designer: Adam Brociek

Nazwa rysunku /  
Sheet name: Konsola ABK13

Skala / Scale:	Data / Date:	Numer rys. / Draw No.:
1:2	2023 11 24	ABK13



# KĄTOWNIK ABK14

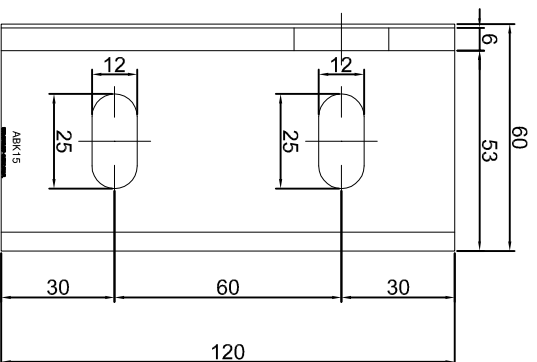
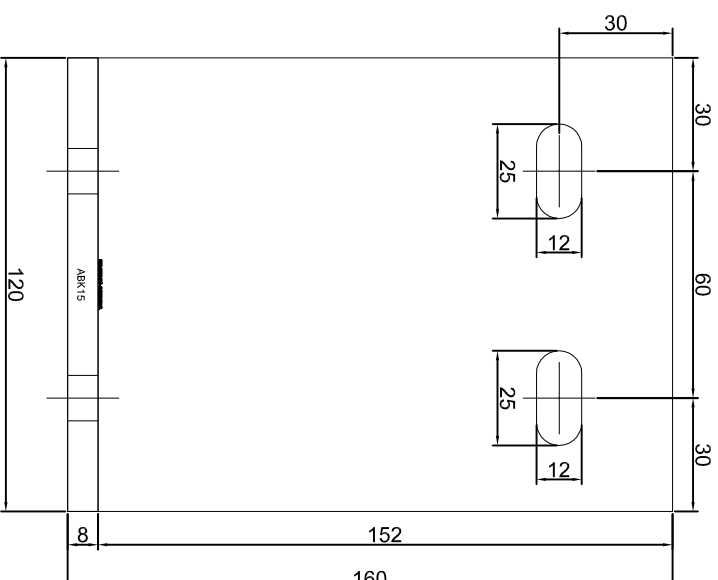
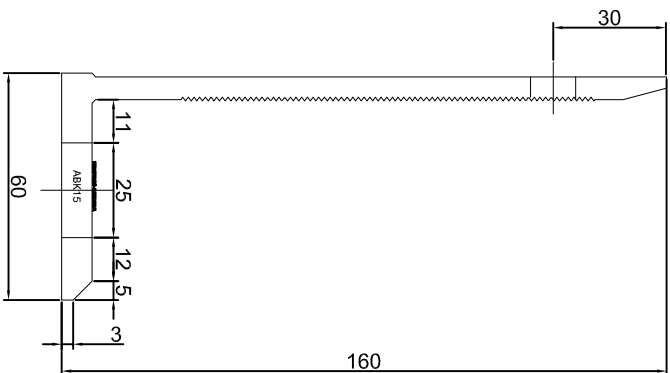
Projekt:  
Design: **ABPROJEKT**

Biuro: Gliwice 44-100, ul. Żwirki i Wigury 99/20,  
Hala produkcyjna: Oswiecim 32-600, ul. Stanisławy Leszczyńskiej 7,  
[www.abprojekt-gliwice.com.pl](http://www.abprojekt-gliwice.com.pl)

Projektant/  
Designer: Adam Brociek

Nazwa rysunku /  
Sheet name: Konsola ABK14

Skala / Scale:	Data / Date:	Numer rys. / Draw No.:
1:2	2023 11 24	ABK14



# KĄTOWNIK ABK15

Projekt:  
Design:



Biuro: Gliwice 44-100, ul. Żwirki i Wigury 99/20,  
Hala produkcyjna: Oswiecim 32-600, ul. Stanisławy Leszczyńskiej 7,  
[www.abprojekt-gliwice.com.pl](http://www.abprojekt-gliwice.com.pl)

Projektant/  
Designer:

Adam Brociek

Nazwa rysunku /  
Sheet name:

Konsola ABK15

Skala / Scale:

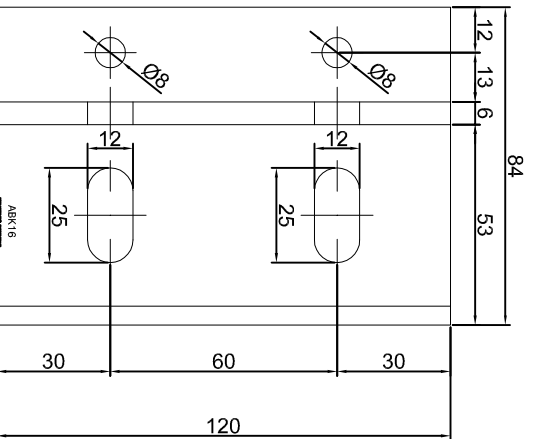
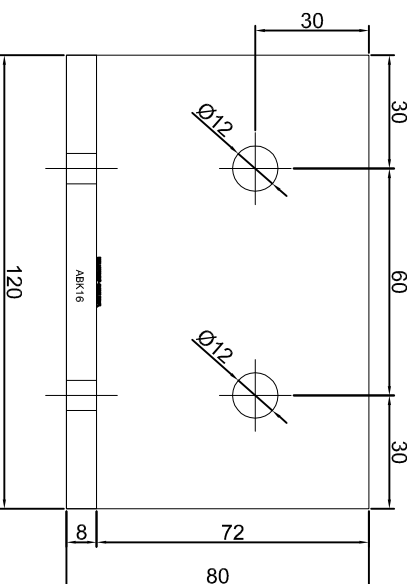
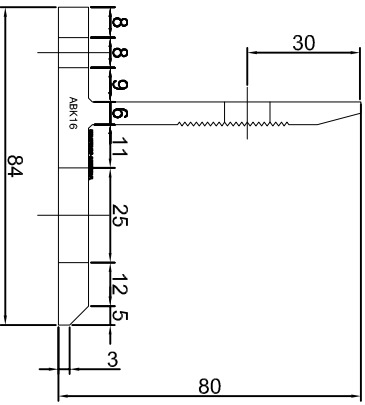
Data / Date:

Numer rys. / Draw No.:

1:2

2023 11 24

ABK15



# KĄTOWNIK ABK16

Projekt:  
Design: **ABPROJEKT**

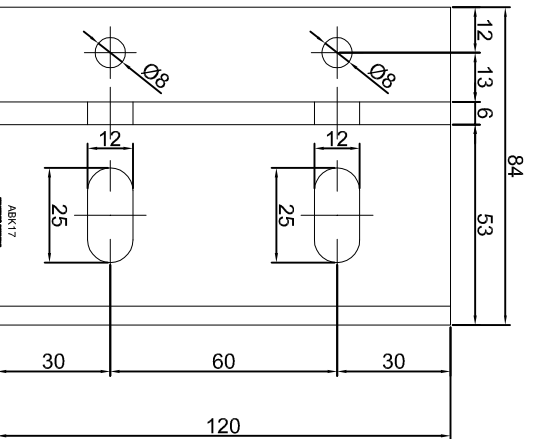
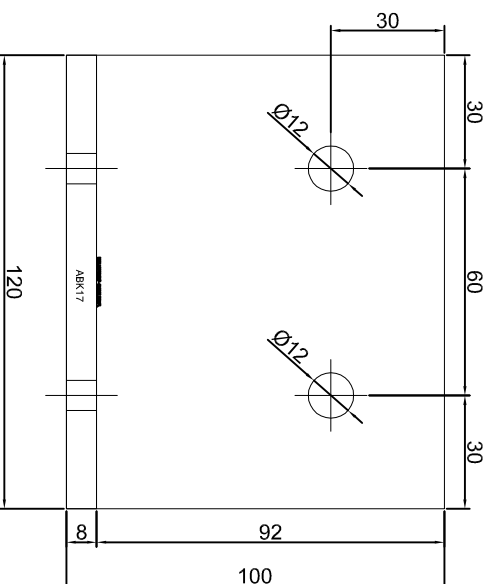
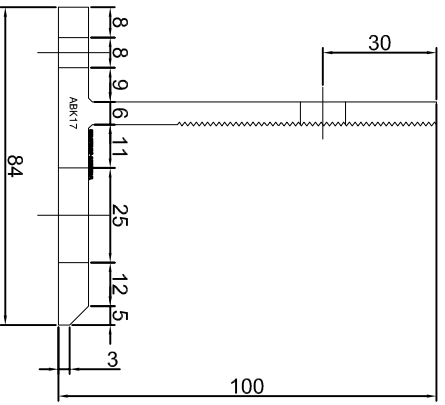
Biuro: Gliwice 44-100, ul. Żwirki i Wigury 99/20,  
Hala produkcyjna: Oswiecim 32-600, ul. Stanisławy Leszczyńskiej 7,  
[www.abprojekt-gliwice.com.pl](http://www.abprojekt-gliwice.com.pl)

Projektant/  
Designer: Adam Brociek

Nazwa rysunku /  
Sheet name: Konsola ABK16

Skala / Scale:	Data / Date:	Numer rys. / Draw No.:
1:2	2023 11 24	ABK16





# KĄTOWNIK ABK17

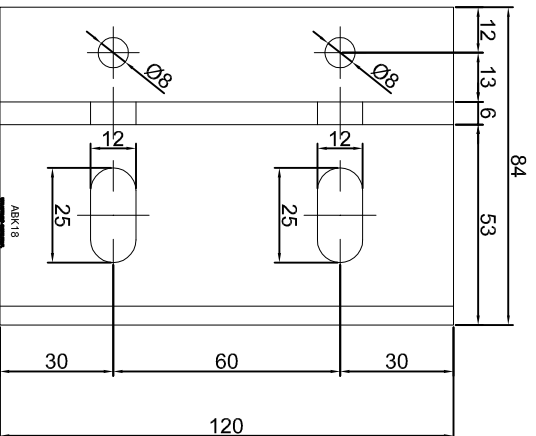
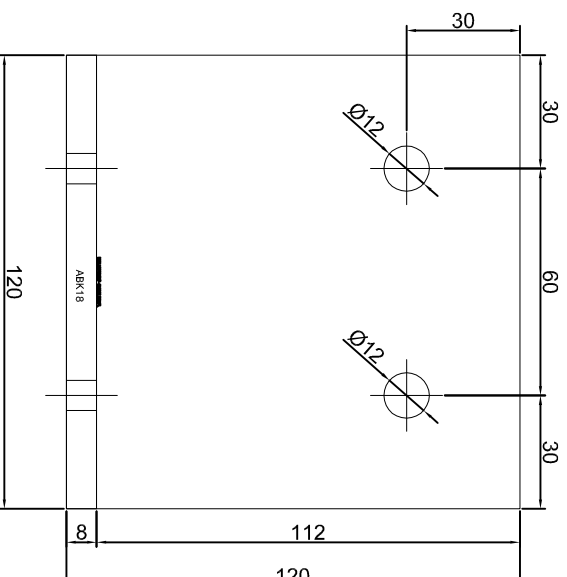
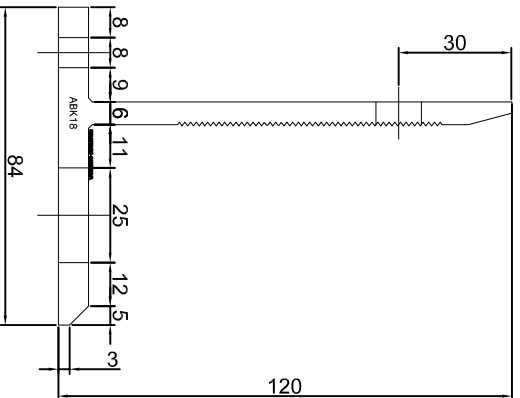
Projekt:  
Design: **ABPROJEKT**

Biuro: Gliwice 44-100, ul. Żwirki i Wigury 99/20,  
Hala produkcyjna: Osiedln 32-600, ul. Stanisławy Leszczyńskiej 7,  
[www.abprojekt-gliwice.com.pl](http://www.abprojekt-gliwice.com.pl)

Projektant/  
Designer: Adam Brociek

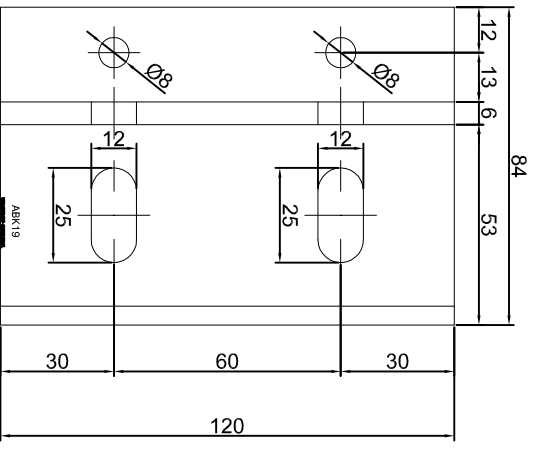
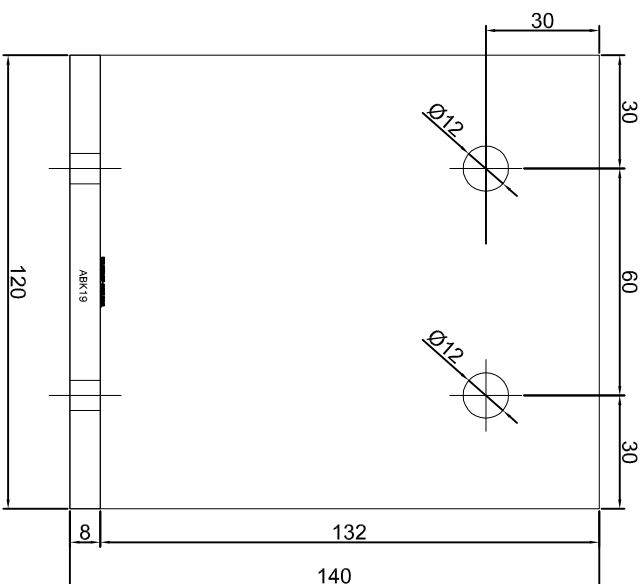
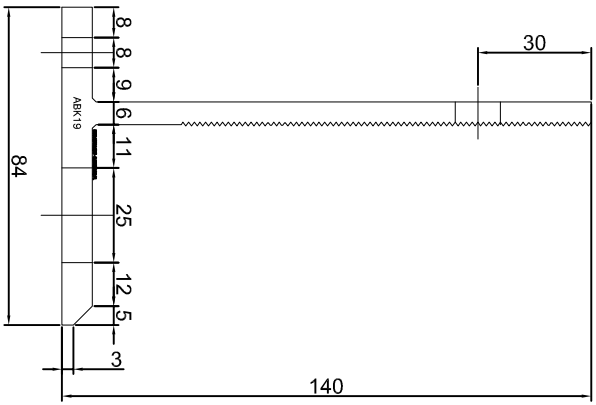
Nazwa rysunku /  
Sheet name: Konsola ABK17

Skala / Scale:	Data / Date:	Numer rys. / Draw No.:
1:2	2023 11 24	ABK17



# KĄTOWNIK ABK18

Projekt: Design: <b>ABPROJEKT</b>		
Biuro: Gliwice 44-100, ul. Żwirki i Wigury 99/20, Hala produkcyjna: Oswiecim 32-600, ul. Stanisławy Leszczyńskiej 7, <a href="http://www.abprojekt-gliwice.com.pl">www.abprojekt-gliwice.com.pl</a>		
Projektant/ Designer: Adam Brociek		
Nazwa rysunku / Sheet name: Konsola ABK18		
Skala / Scale:	Data / Date:	Numer rys. / Draw No.:
1:2	2023 11 24	ABK18



# KĄTOWNIK ABK19

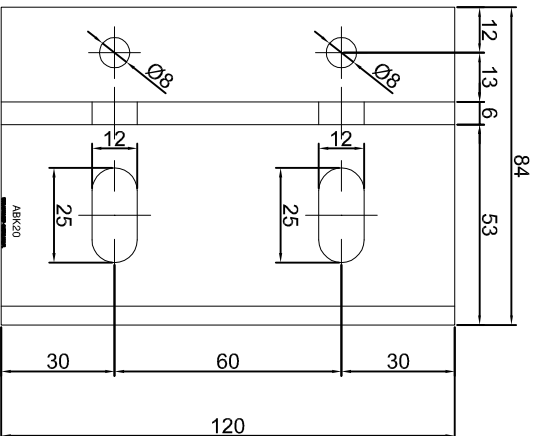
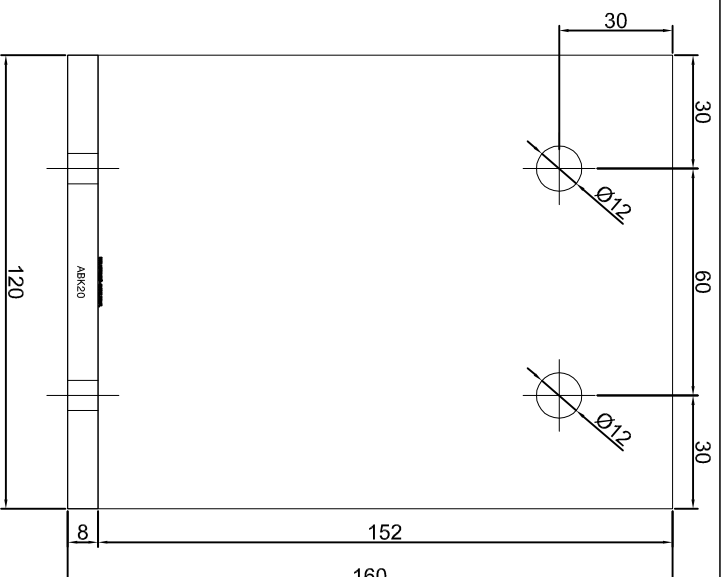
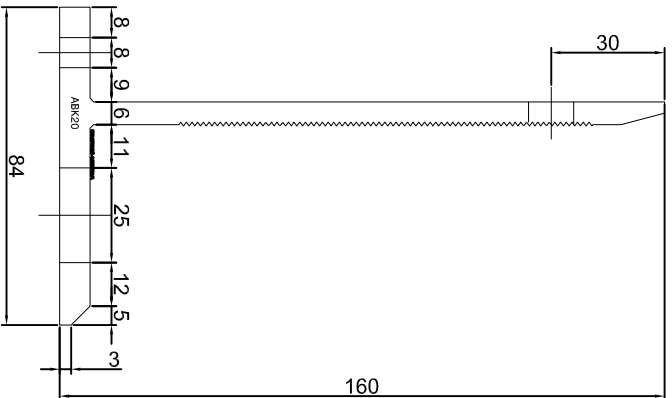
Projekt:  
Design: **ABPROJEKT**

Biuro: Gliwice 44-100, ul. Żwirki i Wigury 99/20,  
Hala produkcyjna: Oswiecim 32-600, ul. Stanisławy Leszczyńskiej 7,  
www.abprojekt-gliwice.com.pl

Projektant/  
Designer: Adam Brociek

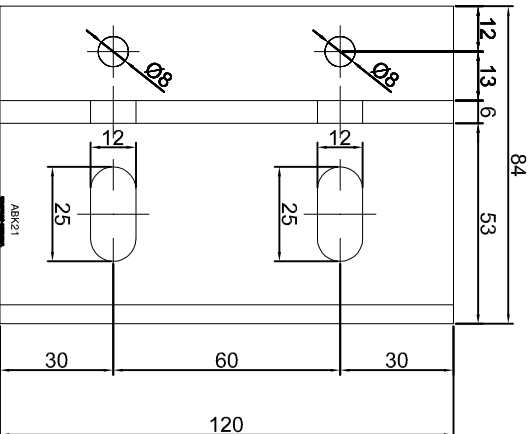
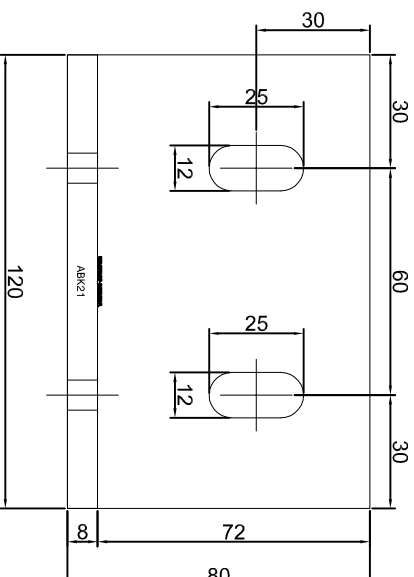
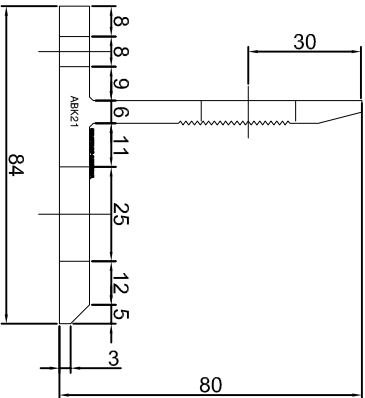
Nazwa rysunku /  
Sheet name: Konsola ABK19

Skala / Scale:	Data / Date:	Numer rys. / Draw No.:
1:2	2023 11 24	ABK19



# KĄTOWNIK ABK20

<b>ABPROJEKT</b> Projekt / Design: Biuro: Gliwice 44-100, ul. Żwirki i Wigury 99/20, Hala produkcyjna: Oswiecim 32-600, ul. Stanisławy Leszczyńskiej 7, <a href="http://www.abprojekt-gliwice.com.pl">www.abprojekt-gliwice.com.pl</a>		
Projektant / Designer: Adam Brociek		
Nazwa rysunku / Sheet name: Konsola ABK20		
Skala / Scale:	Data / Date:	Numer rys. / Draw No.:
1:2	2023 11 24	ABK20



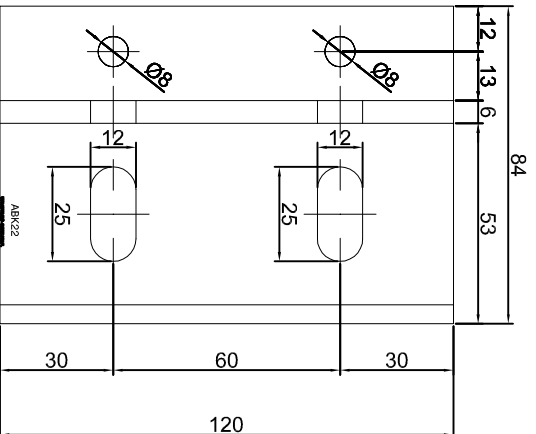
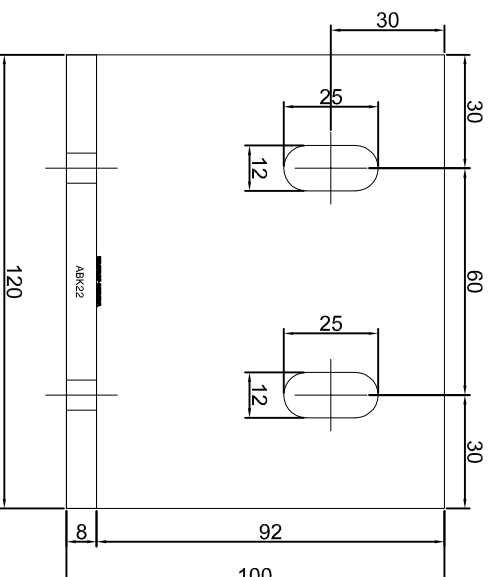
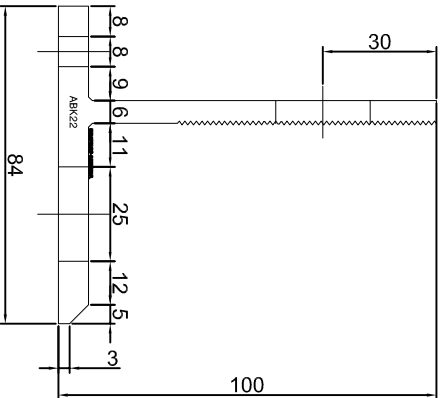
# KĄTOWNIK ABK21

Projekt:  
Design:  
**ABPROJEKT**  
Biuro: Gliwice 44-100, ul. Żwirki i Wigury 99/20,  
Hala produkcyjna: Oswiecien 32-600, ul. Stanisławy Leszczyńskiej 7,  
[www.abprojekt-gliwice.com.pl](http://www.abprojekt-gliwice.com.pl)

Projektant/  
Designer:  
Adam Brociek

Nazwa rysunku /  
Sheet name:  
Konsola ABK21

Skala / Scale:	Data / Date:	Numer rys. / Draw No.:
1:2	2023 11 24	ABK21



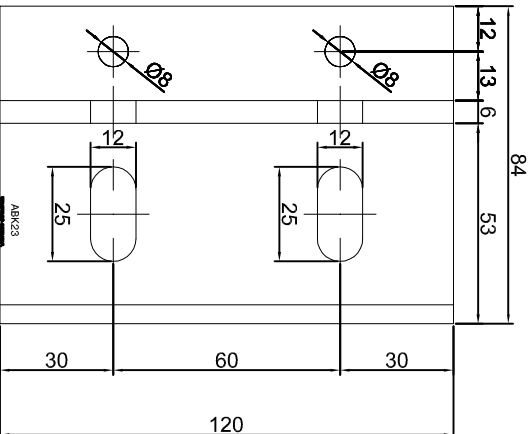
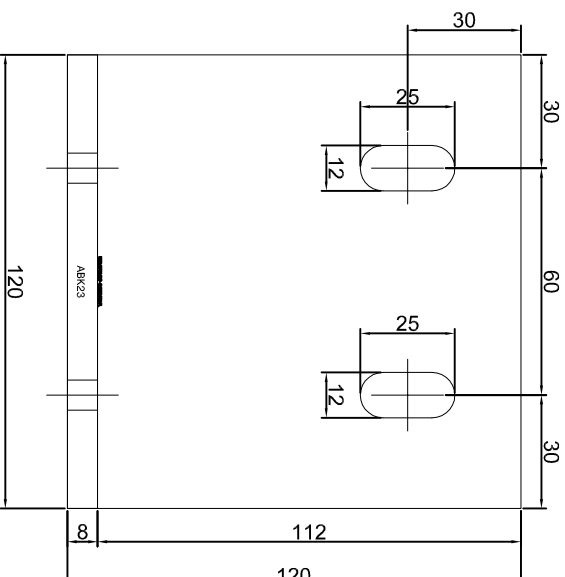
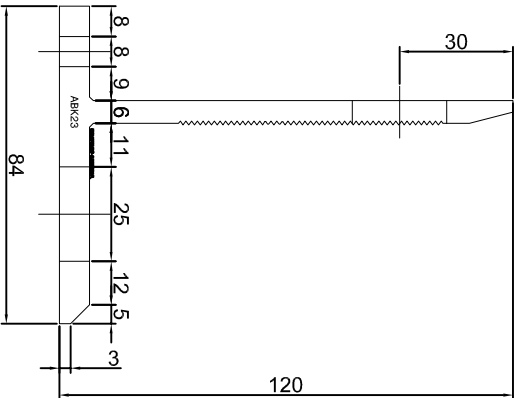
# KĄTOWNIK ABK22

Projekt:  
 Design: **ABPROJEKT**  
 Biuro: Gliwice 44-100, ul. Żwirki i Wigury 99/20,  
 Hala produkcyjna: Oswiecien 32-600, ul. Stanisławy Leszczyńskiej 7,  
[www.abprojekt-gliwice.com.pl](http://www.abprojekt-gliwice.com.pl)

Projektant/  
 Designer: Adam Brociek

Nazwa rysunku /  
 Sheet name: Konsola ABK22

Skala / Scale:	Data / Date:	Numer rys. / Draw No.:
1:2	2023 11 24	ABK22



# KĄTOWNIK ABK23

Projekt:  
Design:



Biuro: Gliwice 44-100, ul. Żwirki i Wigury 99/20,  
Hala produkcyjna: Oswiecim 32-600, ul. Stanisławy Leszczyńskiej 7,  
[www.abprojekt-gliwice.com.pl](http://www.abprojekt-gliwice.com.pl)

Projektant/  
Designer:

Adam Brociek

Nazwa rysunku /  
Sheet name:

Konsola ABK23

Skala / Scale:

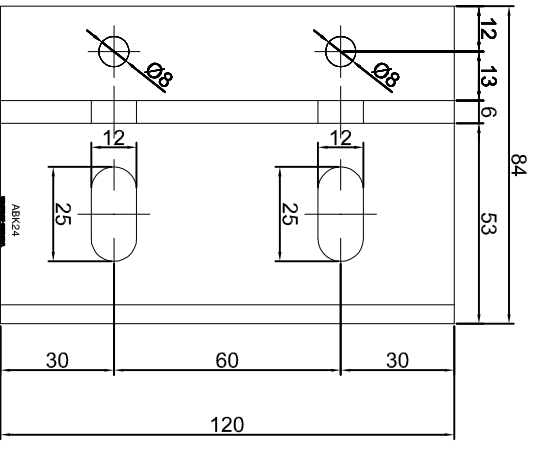
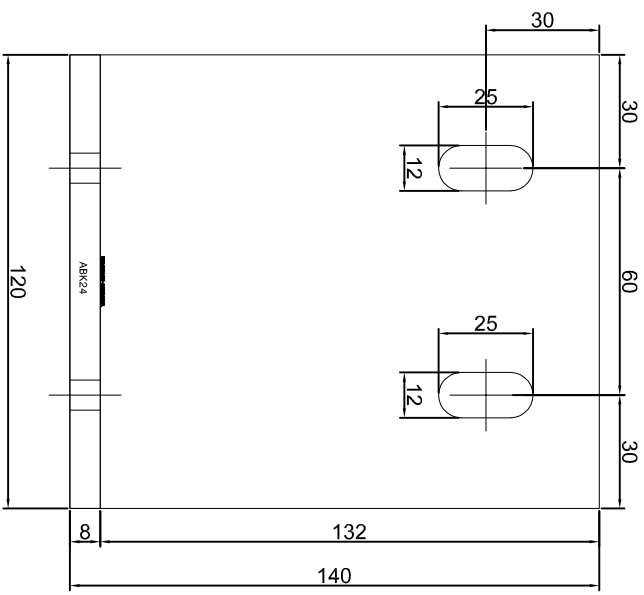
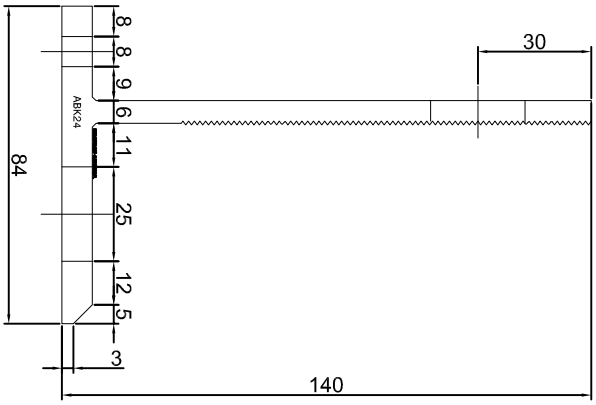
1:2

Data / Date:

2023 11 24

Numer rys. / Draw No.:

ABK23



# KĄTOWNIK ABK24

Projekt: **ABPROJEKT**  
 Design:

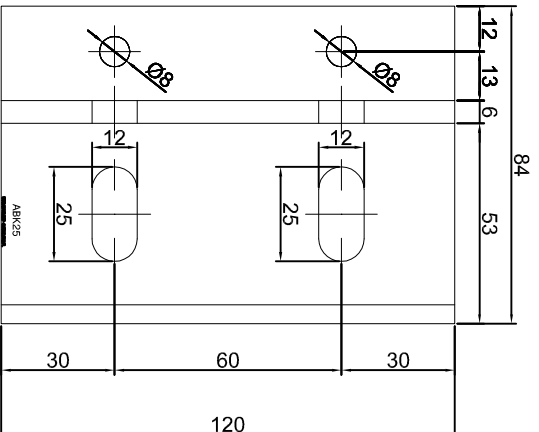
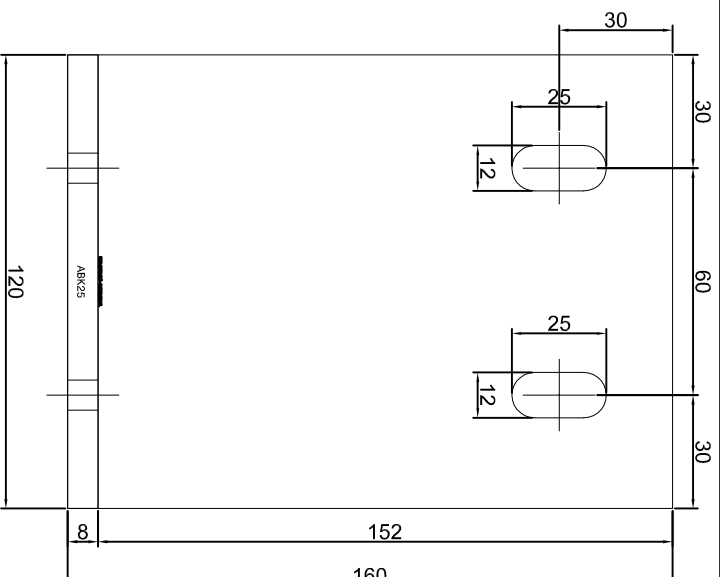
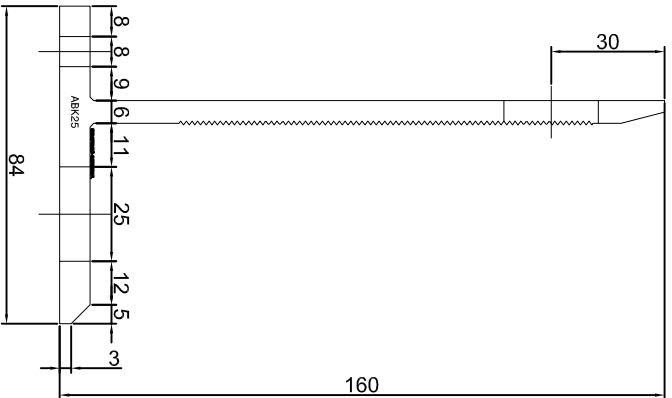
Biuro: Gliwice 44-100, ul. Żwirki i Wigury 99/20,  
 Hala produkcyjna: Oswiecim 32-600, ul. Stanisławy Leszczyńskiej 7,  
[www.abprojekt-gliwice.com.pl](http://www.abprojekt-gliwice.com.pl)

Projektant/ Designer: Adam Brociek

Nazwa rysunku / Sheet name: Konsola ABK24

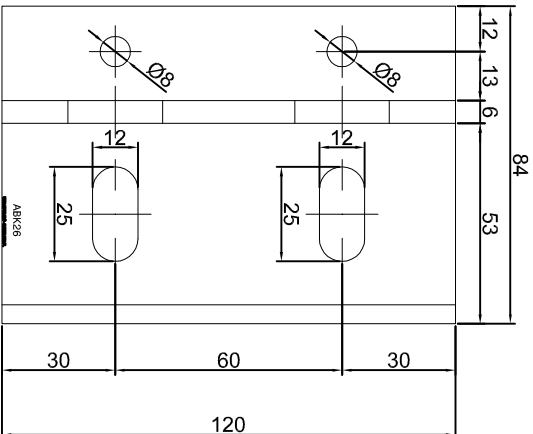
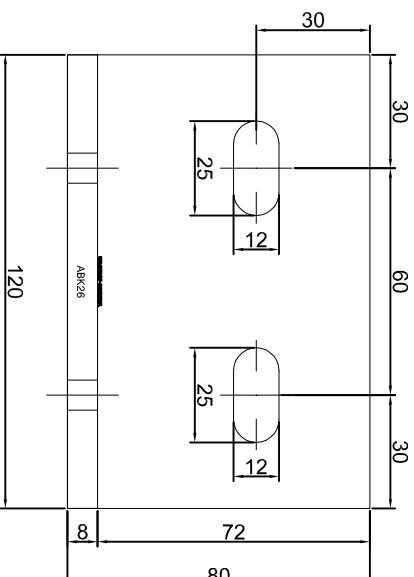
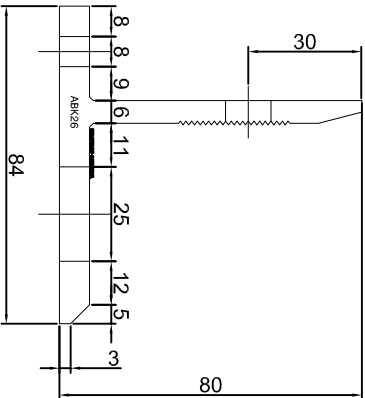
Skala / Scale:	Data / Date:	Numer rys. / Draw No.:
1:2	2023 11 24	ABK24





# KĄTOWNIK ABK25

Projekt Design:	<b>ABPROJEKT</b>		
Nazwa rysunku / Sheet name:	Konsola ABK25		
Projektant/ Designer:	Adam Brociek		
Biuro: Gliwice 44-100, ul. Żwirki i Wigury 99/20, Hala produkcyjna: Oswiecim 32-600, ul. Stanisławy Leszczyńskiej 7, www.abprojekt-gliwice.com.pl			
Skala / Scale:	Data / Date:		Numer rys. / Draw No.:
1:2	2023 11 24		ABK25



# KĄTOWNIK ABK26

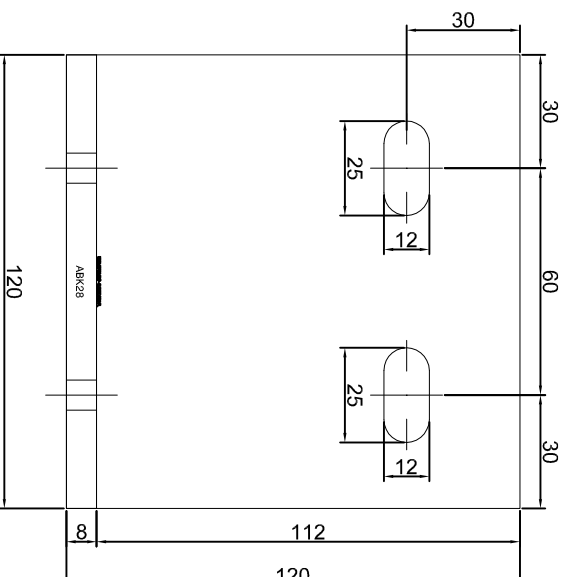
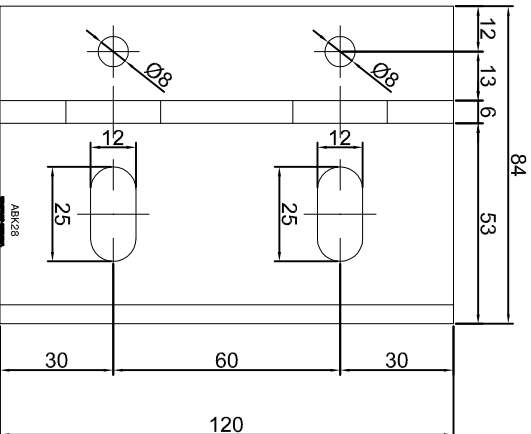
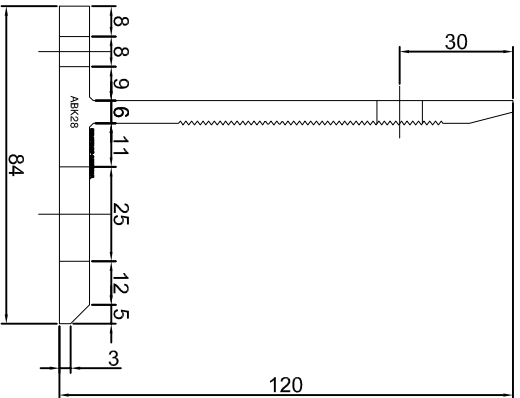
Projekt:  
Design: **ABPROJEKT**  
Biuro: Gliwice 44-100, ul. Żwirki i Wigury 99/20,  
Hala produkcyjna: Oswiecien 32-600, ul. Stanisławy Leszczyńskiej 7,  
[www.abprojekt-gliwice.com.pl](http://www.abprojekt-gliwice.com.pl)

Projektant/  
Designer: Adam Brociek

Nazwa rysunku /  
Sheet name: Konsola ABK26

Skala / Scale:	Data / Date:	Numer rys. / Draw No.:
1:2	2023 11 24	ABK26





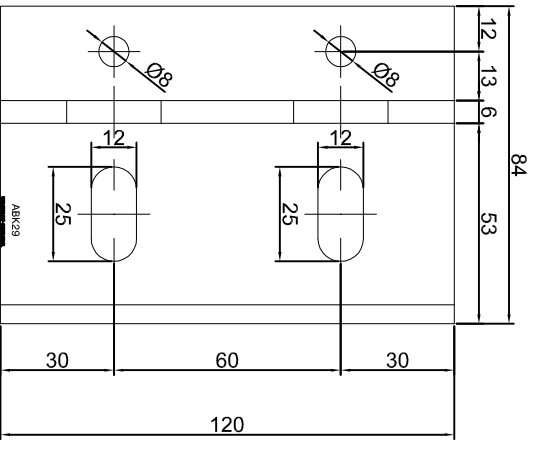
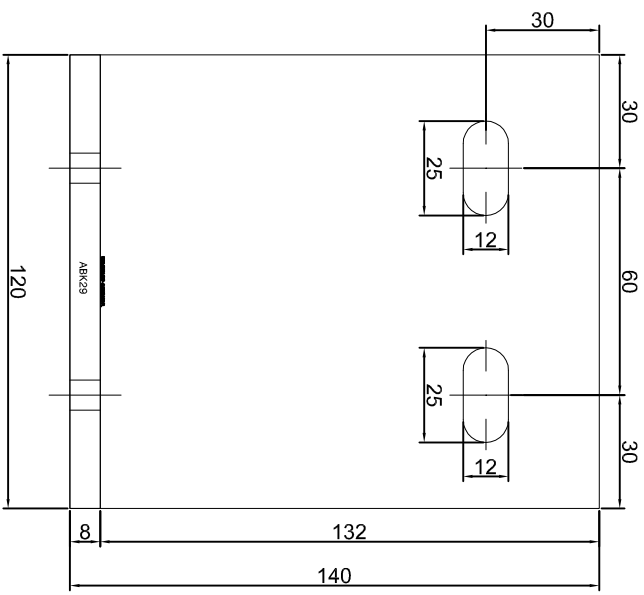
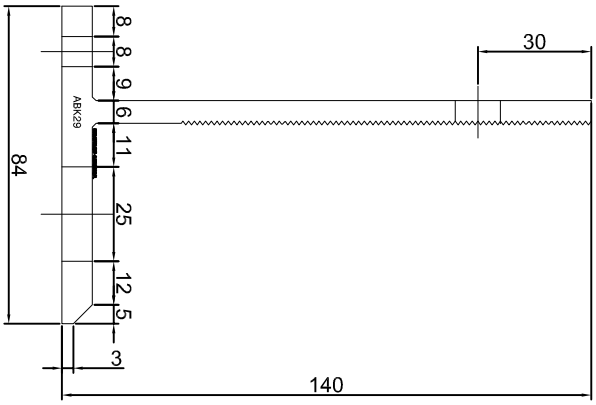
# KĄTOWNIK ABK28

Projekt:  
 Design: **ABPROJEKT**  
 Biuro: Gliwice 44-100, ul. Żwirki i Wigury 99/20,  
 Hala produkcyjna: Osiedln 32-600, ul. Stanisławy Leszczyńskiej 7,  
[www.abprojekt-gliwice.com.pl](http://www.abprojekt-gliwice.com.pl)

Projektant/  
 Designer: Adam Brociek

Nazwa rysunku /  
 Sheet name: Konsola ABK28

Skala / Scale:	Data / Date:	Numer rys. / Draw No.:
1:2	2023 11 24	ABK28



# KĄTOWNIK ABK29

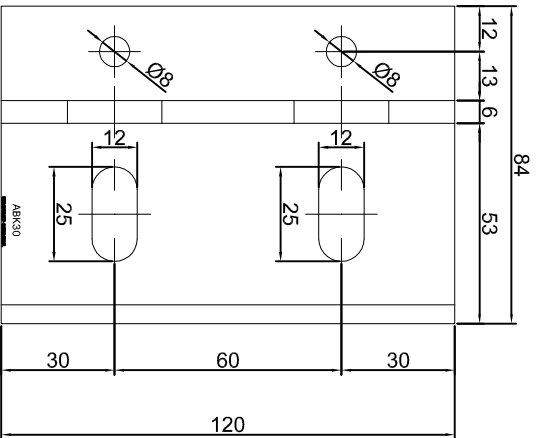
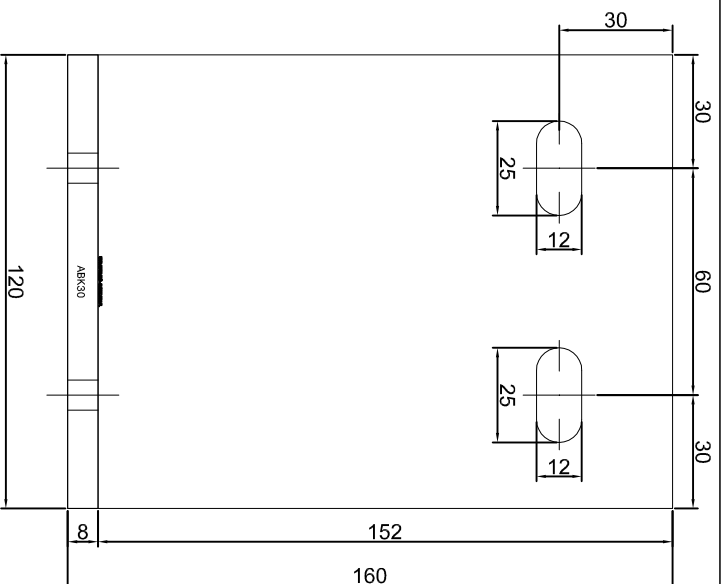
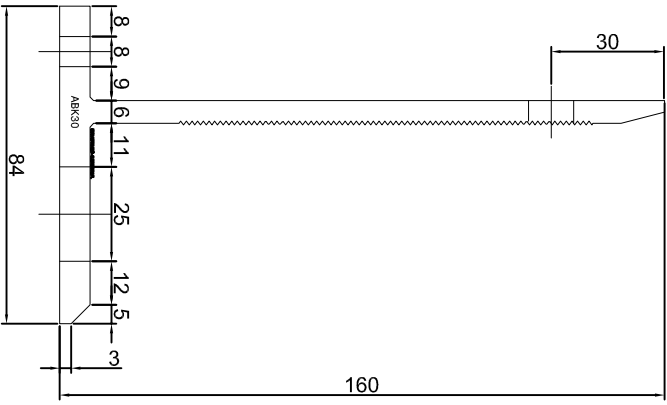
Projekt:  
Design: **ABPROJEKT**

Biuro: Gliwice 44-100, ul. Żwirki i Wigury 99/20,  
Hala produkcyjna: Oswiecim 32-600, ul. Stanisławy Leszczyńskiej 7,  
www.abprojekt-gliwice.com.pl

Projektant/  
Designer: Adam Brociek

Nazwa rysunku /  
Sheet name: Konsola ABK29

Skala / Scale:	Data / Date:	Numer rys. / Draw No.:
1:2	2023 11 24	ABK29



# KĄTOWNIK ABK30

Projekt: **ABPROJEKT**  
 Design:

Biuro: Gliwice 44-100, ul. Żwirki i Wigury 99/20,  
 Hala produkcyjna: Oswiecim 32-600, ul. Stanisławy Leszczyńskiej 7,  
 www.abprojekt-gliwice.com.pl

Projektant/  
 Designer: Adam Brociek

Nazwa rysunku /  
 Sheet name: Konsola ABK30

Skala / Scale:	Data / Date:	Numer rys. / Draw No.:
1:2	2023 11 24	ABK30