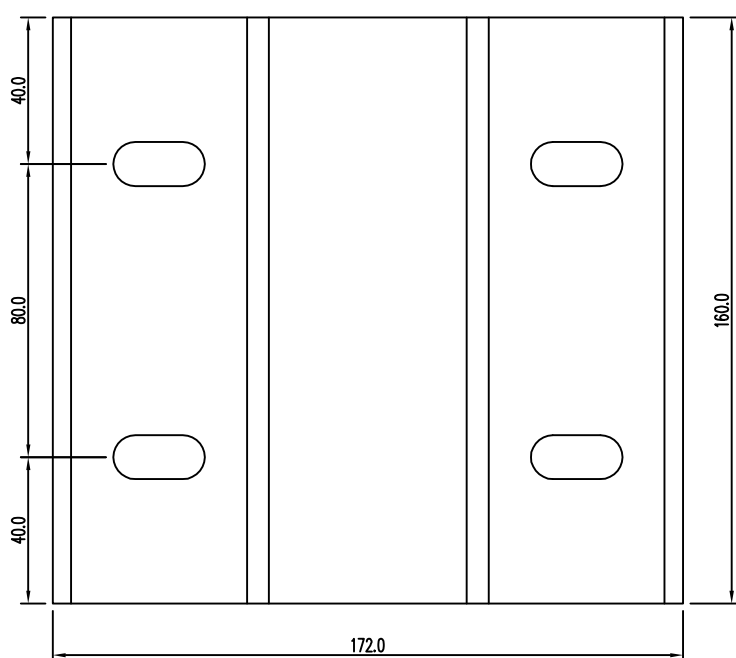
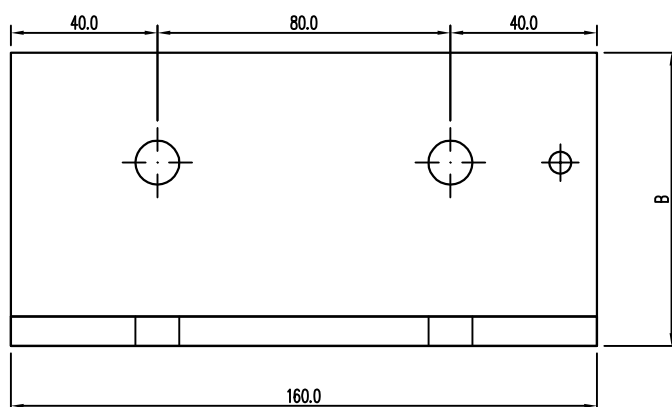
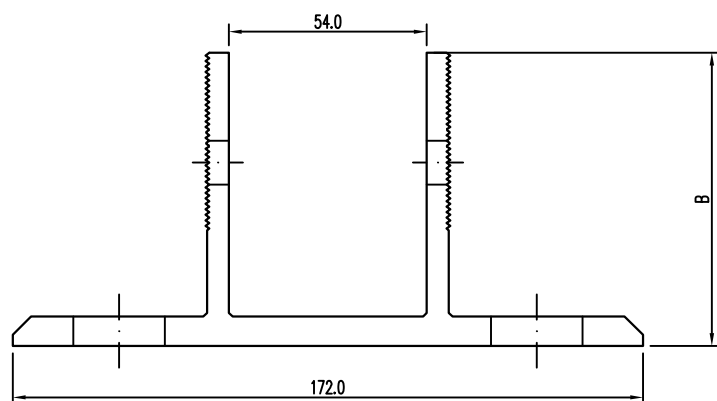


## Konsola UKF



KONSOLA	B
ABP5	80
ABP10	100
ABP15	120
ABP20	140
ABP25	160

Tłoczone konsoly aluminiowe UKF zostały zaprojektowane w celu mocowania aluminiowych fasad słupowo-ryglowych