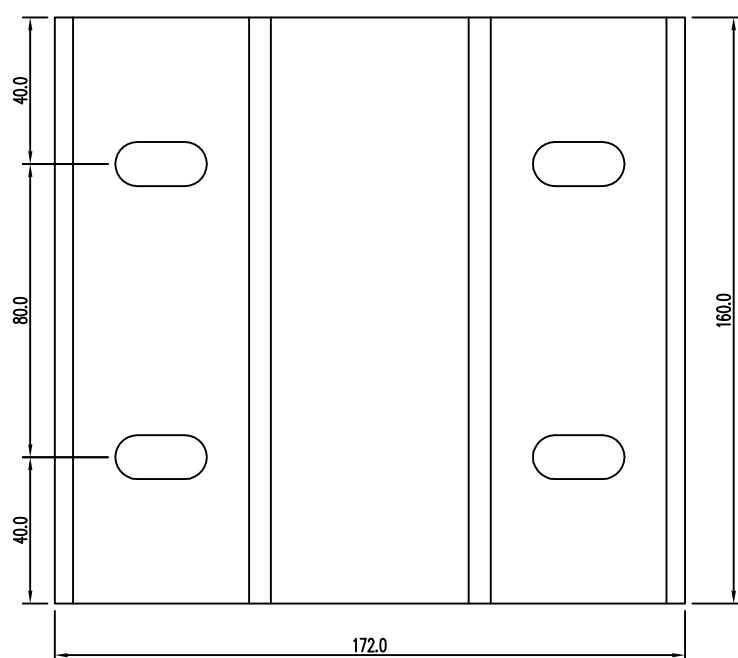
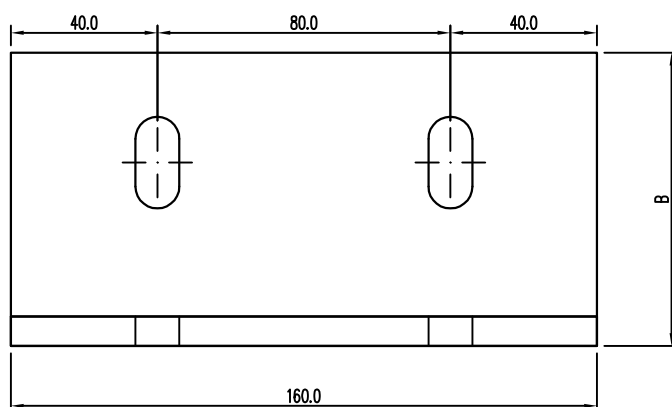
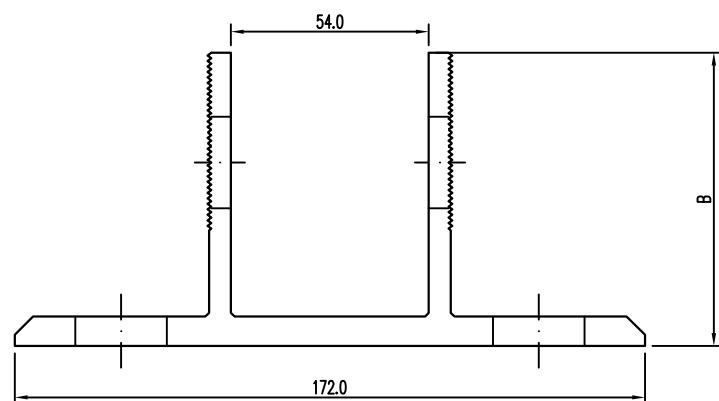


Konsola UKL



KONSOLA	B
ABP30	80
ABP35	100
ABP40	120
ABP45	140
ABP50	160

Tłoczone konsoly aluminiowe UKF zostały zaprojektowane w celu mocowania aluminiowych fasad słupowo-ryglowych